



Tempus

530577-TEMPUS-1-2012-1-RS-TEMPUS-JPCR

IMPROVEMENT OF PRODUCT DEVELOPMENT STUDIES IN SERBIA AND BOSNIA AND HERZEGOVINA

web: <http://iprod.masfak.ni.ac.rs>



# IPROD

**RADNI PAKET WP3:**

**UVOĐENJE KURSEVA PERMANENTNOG OBRAZOVANJA**

**Zaštita intelektualne svojine – patenti i  
patentna dokumentacija**

**Ass. Žarko Mišković, dipl.inž.maš.**

**Beograd, Novembar 2013. godine**



Tempus

530577-TEMPUS-1-2012-1-RS-TEMPUS-JPCR

IMPROVEMENT OF PRODUCT DEVELOPMENT STUDIES IN SERBIA AND BOSNIA AND HERZEGOVINA

web: <http://iprod.masfak.ni.ac.rs>

## Osnovne informacije o kursu

**PRI KONCIPIRANJU KURSA JE KORIŠĆEN  
MATERIJAL ZAVODA ZA INTELEKTUALNU SVOJINU  
REPUBLIKE SRBIJE!!!**



Завод за  
интелектуалну својину  
Републике Србије

**I|P|R|O|D**





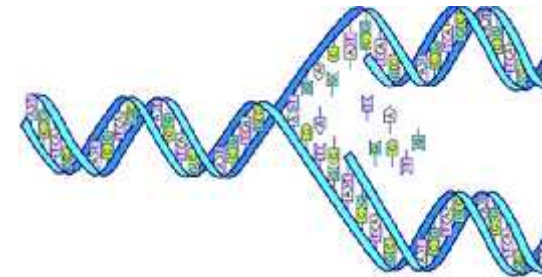
## Osnovne informacije o kursu

<b>Naziv modula</b>	Zaštita intelektualne svojine – patenti i patentna dokumentacija
<b>Kod modula</b>	IPROD BU 02
<b>Nivo</b>	Osnovni, 10 časova
<b>Svrha</b>	Upoznavanje polaznika sa osnovnim pojmovima u vezi intelektualne svojine, patenata i patentne dokumentacije, metodama zaštite intelektualne svojine, procedurama i postupcima za prijavu novih patenata, kao i smernicama za pretraživanje međunarodne baze patenata
<b>Preporučeni upisni nivo</b>	VII stepen stručne spreme.
<b>Specijalni zahtevi</b>	Osnovno poznavanje tehničkog zakonodavstva
<b>Opšti ciljevi</b>	Polaznik koji uspešno završi kurs će biti sposoban da patentira novu ideju ili proizvod, kao i da pretražuje i preuzima registrovane patente iz odgovarajuće međunarodne baze



## Sadržaj teorijske nastave – Oblast 1

1. Intelektualna svojina;
2. Vrste intelektualne svojine;
3. Značaj intelektualne svojine;
4. Istorijski razvoj patentnog sistema;
5. Prava koja se stiču patentiranjem;
6. Sadržaj patentne dokumentacije;
7. Uslovi za prijavu patenta;
8. Postupak za priznanje patenta;
9. Prednosti i nedostaci patentiranja;
10. Alternative patentiranju;
11. Pretraživanje baza patenata;



o a o a a



Coca-Cola®



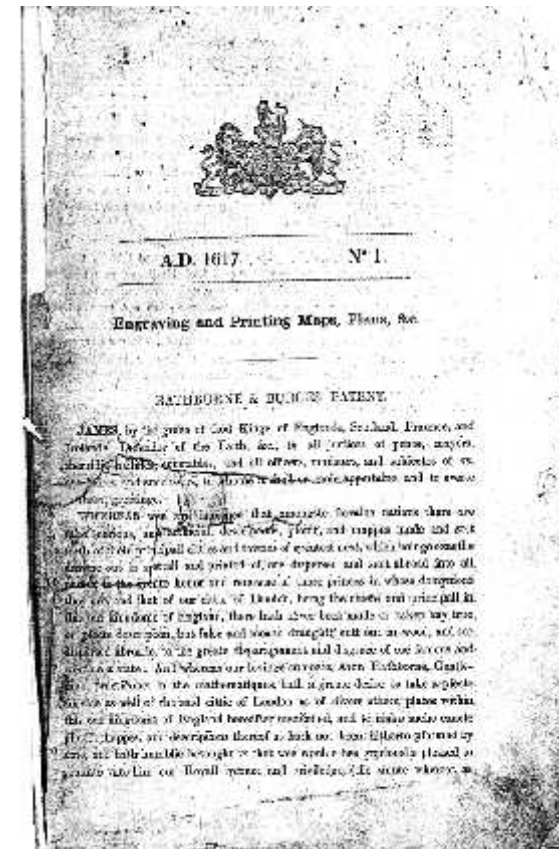
## Sadržaj teorijske nastave – Oblast 1

### Očekivani ishodi:

Polaznici treba da se osposobe da:

1. Odluče da li da se uopšte upuste u postupak patentiranja novog proizvoda/ideje;
2. Preduzmu aktivnosti da bi ispunili sve uslove za prijavu novog patenta;

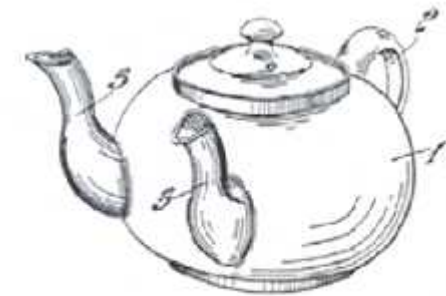
### Engleski patent iz 1617. godine



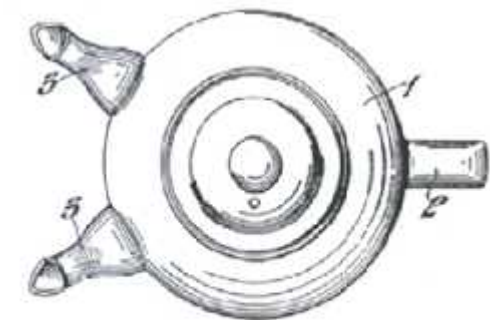


## Sadržaj teorijske nastave – Oblast 2

1. Prava intelektualne svojine;
2. Uloga patentnog sistema;
3. Novi pronalasci;
4. Koje se ideje ili pronalasci ne mogu patentirati;
5. Ko ima pravo da podnese patentnu prijavu;
6. Šta mora da bude izloženo u patentnoj prijavi;
7. Gde se može podneti patentna prijava;
8. Kako izgleda patentna prijava;
9. Ključne osobe u postupku prijave patenata;
10. Postupak za priznavanje evropskog patenta;
11. Povreda patenta i patentni spor;
12. Komercijalna vrednost patenta;



*Fig.1.*



*Fig.2.*



## Sadržaj teorijske nastave – Oblast 2

### Očekivani ishodi:

Polaznici treba da se osposobe da:

1. Patentiraju nov proizvod ili ideju na nacionalnom nivou;
2. Patentiraju nov proizvod ili ideju na međunarodnom nivou;



Europäisches Patentamt  
European Patent Office  
Office européen des brevets



Publication number: **0 201 184 B1**

**EUROPEAN PATENT SPECIFICATION**

Date of publication of patent specification: 16.12.92    Int. Cl.: C12P 19/34, C12N 15/10, //C12Q1/68,C07H21/00

Application number: 86302299.2

Date of filing: 27.03.86

Divisional application 82201226.5 filed on: 27.03.86.

---

Process for amplifying nucleic acid sequences.

---

<p>Priority: 26.03.85 US 715975 25.10.85 US 791308</p> <p>Date of publication of application: 17.12.86 Bulletin 9646</p> <p>Publication of the grant of the patent: 16.12.92 Bulletin 3251</p>	<p>Proprietor: F. HOFFMANN-LA ROCHE AG Postfach 325b CH-4002 Basel(CH)</p> <p>Inventor: Mullis, Kary Banks 417 Beloit Avenue Kensington California 94708(US)</p>
--	--



## Sadržaj teorijske nastave – Oblast 3

1. Pretraživanje patentnih baza;
2. Espacenet baza patenata;
3. Pretraživanje po ključnim rečima ili oblasti tehnike;
4. Patentni žargon;
5. Pretraživanje klasifikacije;
6. Pretraga patenata u relevantnim klasama;
7. Dodatni kriterijumi za pretraživanje patenata;
8. Lista rezultata;
9. Pregled i štampanje izvornih dokumenata;
10. Pravni status pronađenih patenata;
11. Interaktivna pomoć pri pretraživanju Espacenet baze;







## Sadržaj teorijske nastave – Oblast 3

### Očekivani ishodi:

Polaznici treba da se osposobe da:

1. Pretražuju međunarodnu bazu патената према различитим критеријумима претраге;
2. Pregledaju, preuzimaju i štampaju patentnu dokumentaciju iz međunarodne baze патената;
3. Utvrde pravni status pronđenih патената;



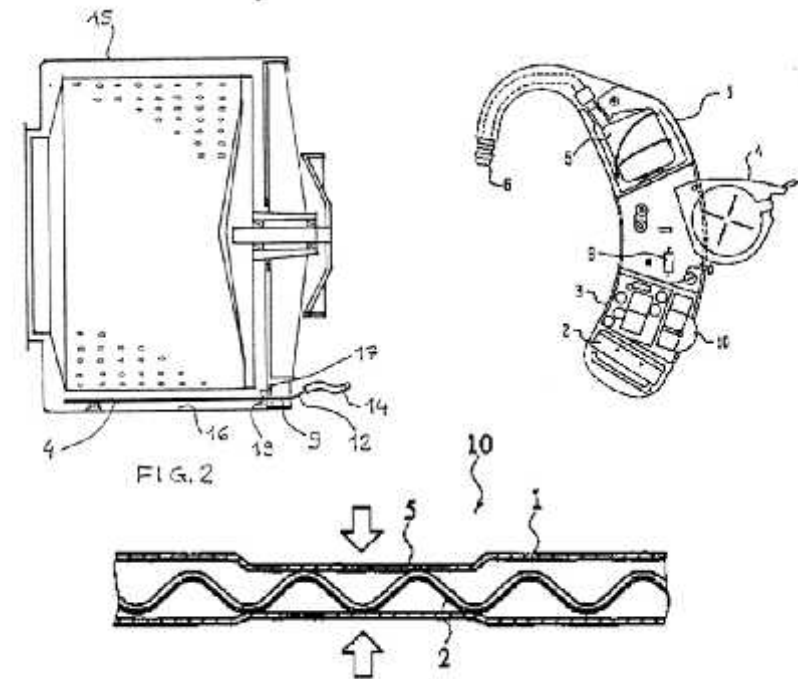


## Sadržaj praktične nastave – Oblasti 1, 2 i 3

1. Studija slučaja prijave patenta – grejač za mašinu za pranje veša;
2. Studija slučaja prijave patenta – dvostruka cev;
3. Studija slučaja prijave patenta – automatski prekidač za slušni aparat;

### Očekivani ishod:

Polaznici treba da se osposobe da prevaziđu uobičajene probleme prilikom prijave patenta;

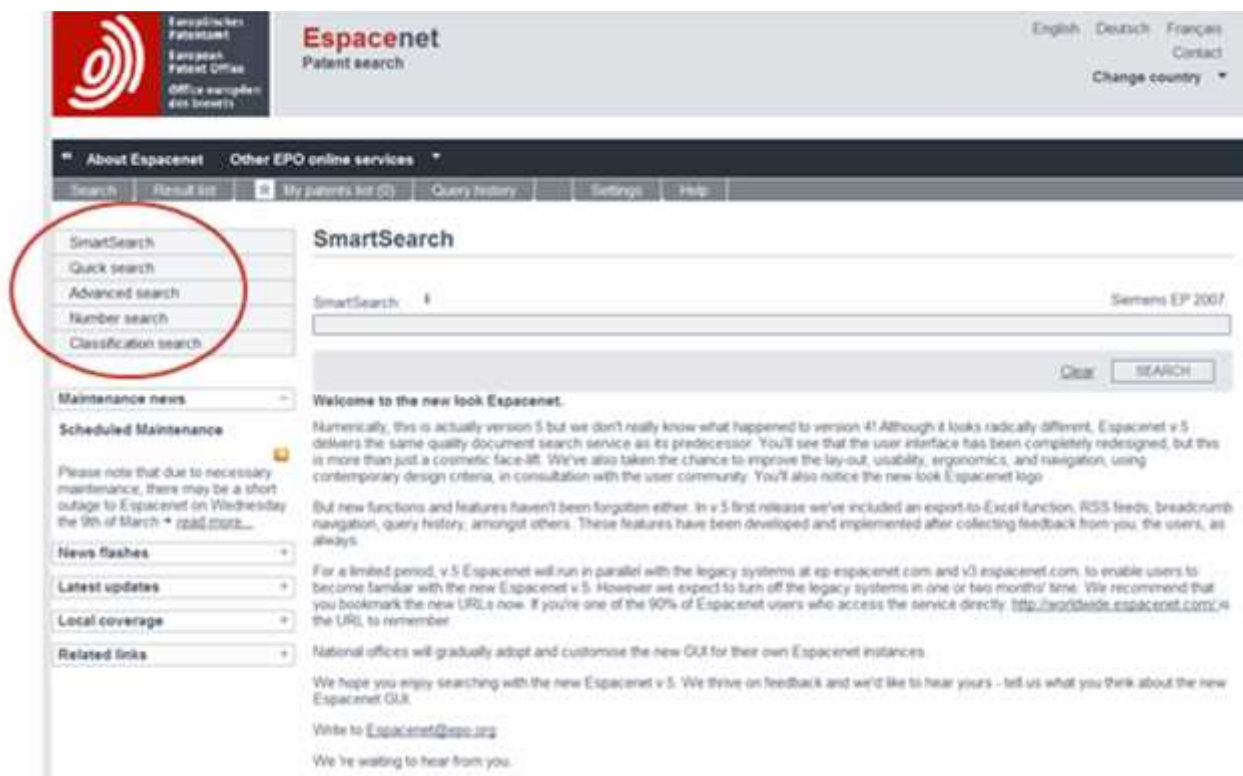


## Sadržaj praktične nastave – Oblast 4

Pretraga Espacenet baze патената

### Očekivani ishod:

Polaznici treba da se osposobe da pronađu određeni patent u Espacenet bazi патената



The screenshot shows the Espacenet patent search website. The top navigation bar includes the Espacenet logo, language options (English, Deutsch, Français), and a 'Change country' dropdown. Below the navigation bar, there are tabs for 'About Espacenet' and 'Other EPO online services'. The main content area is titled 'SmartSearch' and features a search input field with the text 'Siemens EP 2007' and a 'SEARCH' button. A sidebar on the left contains a menu with options: 'SmartSearch', 'Quick search', 'Advanced search', 'Number search', and 'Classification search'. The 'SmartSearch' option is circled in red. Below the search input, there is a 'Welcome to the new look Espacenet.' message and a paragraph of text describing the new version of the service.



## Sadržaj praktične nastave – Oblast 5

Preuzimanje patentne dokumentacije iz Espacenet baze

### Očekivani ishod:

Polaznici treba da se osposobe da preuzmu patentnu dokumentaciju iz Espacenet baze patenata

EP 2147812 (A1)

- Bibliographic data
- Description
- Claims
- Mosaics
- Original document**
- INPADOC legal status

Quick help

- + What happens if I click on "In my patents list"?
- + What happens if I click on the "Register" button?
- + How can I maximise the page view?
- + How can I download a document?

Original document: EP 2147812 (A1)

★ In my patents list Previous 5 / 105 Next Register Report data error Print

Air conditioning device for a transport vehicle and a corresponding transport vehicle

Page: 1/10 Abstract Bibliography Maximize Download

(19) International Publication  
European Patent Office  
Office européen des brevets

(11) EP 2 147 812 A1

(12) EUROPEAN PATENT APPLICATION

(43) Date of publication: 27.01.2010 Bulletin 2010/04 (51) Int. Cl.: B60H 1/32 (2006.01)

(21) Application number: 08161089.1

(22) Date of filing: 24.07.2008

(84) Designated Contracting States: AT BE BG CH CY CZ DE DK EE ES FI FR GB GR HR HU IE IS IT LI LT LV MC MT NL NO PL PT RO SE SI SK TR  
Designated Extension States: AL BA MK RS

(72) Inventor: Belkouché, Yazid Yaniss  
69008, LYON (FR)

(74) Representative: Borsano, Corrado et al  
Notarbartolo & Gervasi S.p.A.  
Corso di Porta Vittoria, 9  
20122 Milano (IT)

(71) Applicant: Iveco France S.A.  
69200 Vénissieux (FR)



## Sadržaj praktične nastave – Oblast 6

Identifikovanje pravnog statusa патената preuzetih iz Espacenet baze

### Očekivani ishod:

Polaznici treba da se osposobe da identifikuju pravni status патената preuzetih iz Espacenet baze патената

**INPADOC legal status** EP 2147812 (A1)

★ [In my patents list](#)   Previous   5 / 105   Next   Register   Report data error   [Print](#)

**Air conditioning device for a transport vehicle and a corresponding transport vehicle**

The EPO does not accept any responsibility for the accuracy of data and information originating from other authorities than the EPO; in particular, the EPO does not guarantee that they are complete, up to date or fit for specific purposes.

---

Legal status of EP2147812 (A1) 2010-01-27:

EP	F	08161088 A (Patent of invention)
PRS Date :	2010/01/27	
PRS Code :	AK	
Code Expl.:	+ DESIGNATED CONTRACTING STATES:	
KD OF CORRESP. PAT. :	A1	
DESIGNATED COUNTR. :	AT BE BG CH CY CZ DE DK EE ES FI FR GB GR HR HU IE IS IT LI LT LU LV MC MT NL NO PL PT RO SE SI SK TR	



Tempus

530577-TEMPUS-1-2012-1-RS-TEMPUS-JPCR

IMPROVEMENT OF PRODUCT DEVELOPMENT STUDIES IN SERBIA AND BOSNIA AND HERZEGOVINA

web: <http://iprod.masfak.ni.ac.rs>

# Kurikulum kursa 'Zaštita intelektualne svojine – patenti i patentna dokumentacija'

KRAJ

**IPROD**

